



## Раздвижени клещи Клеци и комплект ключове в един инструмент

DIN ISO 5743



86 03 125

Хромирана челюст, еднокомпонентни ръкохватки, оригиналът в най-малък формат



86 03 150

Хромирана челюст, еднокомпонентни ръкохватки



86 03 180

Хромирана челюст, еднокомпонентни ръкохватки, особено тесни захващащи челюсти



86 03 250

Хромирана челюст, еднокомпонентни ръкохватки





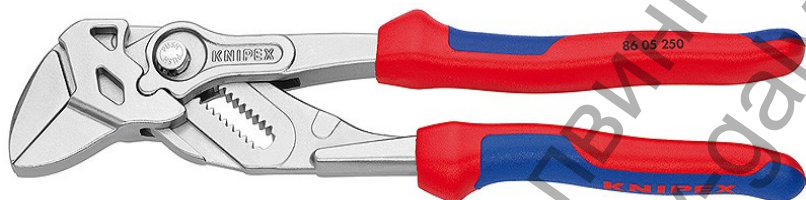
86 05 150

Хромирана челюст, двукомпонентни ръкохватки



86 05 180

Хромирана челюст, двукомпонентни ръкохватки, особено тесни захващащи челюсти



86 05 250

Хромирана челюст, двукомпонентни ръкохватки



- [Описание](#)
- [Приложение](#)
- [Технически чертеж](#)
- Замества комплект ключове, както метрични, така и цолови
- гладки челюсти за щадящ монтаж на арматури с обработена повърхност - работа директно върху хром!
- регулируем инструмент за резбови връзки
- Перфектни за стискане, пресоване, огъване
- без увреждане на ръбовете при чувствителни арматури благодарение на плътното прилягане по цялата площ
- Настройка чрез натискане на бутон директно на детайла
- плавен захват на всички размери ключове до зададения капацитет посредством паралелно движещите се челюсти
- Сигурно зацепване на шарнирния болт: без неволно преместване
- дължината на хода между захващащите челюсти позволява бързо затягане и разхлабване на винтови съединения на принципа на зъбчатката

- голяма сила на притискане чрез 10-кратно увеличаване на мощността на ръката
- Хром -ванадиева стомана,изковани,закалени в масло

Дължина 125 mm :

- мини раздвижени клещи за най-фина механична работа
- по-специално предназначени за работа по малки резбови съединения
- Много добър достъп при много тесни пространства

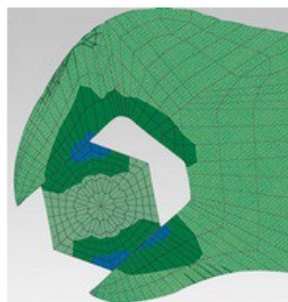
Дължина 150 mm :

- идеален универсален ключ в джобен формат
- незаменим придружител в бордовите инструменти

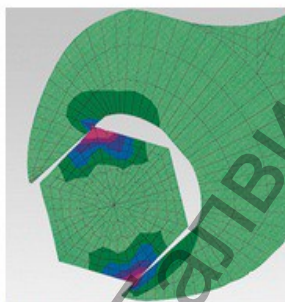
Дължина 180 mm :

- с тесни захващащи челюсти – за резбови съединения, които изискват тънък инструмент

Гладките челюсти захващат, ако е необходимо, с голям натиск всички паралелни повърхнини в обхвата на капацитета и дават на раздвижените клещи почти неограничени възможности за използване: например за законтрящи резбови връзки, притискане за активиране на силата на залепване при контактни лепила, чупене на ръбове при поставяне на фаянс, чупене на кабелни конектори, използване като малък крик.



Раздвижени клещи: плътен натиск върху повърхността, без увреждане на ръбовете



Традиционен гаечен ключ: Притискането на ръбовете води до повреда



Бързо регулиране с натискане на бутона



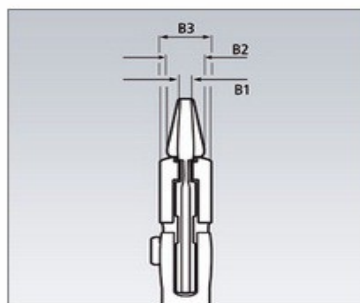
Работа по хромирана арматура, без увреждане на повърхността

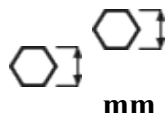
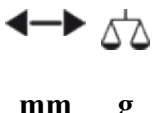


Замества комплект ключове, както метрични, така и цолови



Идеални за огъване



Артикулен номер	EAN 4003773-				Позиции на рѐглаж	B1 mm	B2 mm	B3 mm	
		mm	mm	mm					
86 03 125	077497	7/8	23	11	3,00	5,00	9,50	125	105
86 03 150	069676	1	27	14	4,70	7,00	10,50	150	175
86 03 180	035466	1 3/8	35	13	5,00	8,00	12,00	180	254
86 03 250	033837	1 3/4	46	17	8,00	8,00	14,00	250	536
86 03 300	041429	2 3/8	60	22	9,50	9,50	15,00	300	729
86 05 150	069928	1	27	14	4,70	7,00	10,50	150	193
86 05 180	047162	1 3/8	35	13	5,00	8,00	12,00	180	277
86 05 250	047841	1 3/4	46	17	8,00	8,00	14,00	250	571

Запазено право за технически изменения и несъответствия

Ташев-Галвинг ООД  
www.tashev-galving.com